

# SERIE C



**SOLUZIONI  
INDUSTRIALI**

## DESCRIZIONE

I depuratori d'aria compatti con il sistema di filtrazione EXPANSION ELECTRONIC trovano applicazione ideale per l'abbattimento dei fumi di saldatura metalli attraverso l'uso di maschere aspiranti o torce aspiranti.

Inoltre sono utilizzati nell'aspirazione di fumi prodotti da taglio laser, nella saldatura di materiali preziosi, saldabrasatura di piccoli particolari, saldatura di schede e circuiti elettronici, per saldature nel settore della bigiotteria e occhialeria.

Il Sistema A.F.C. assicura un controllo permanente della filtrazione, segnalando le anomalie e la necessità di procedere alla manutenzione dei filtri. Inoltre dispone di un'autoprotezione dei circuiti elettronici.

# DATI TECNICI

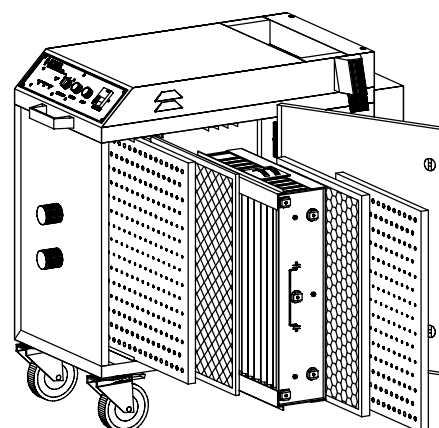
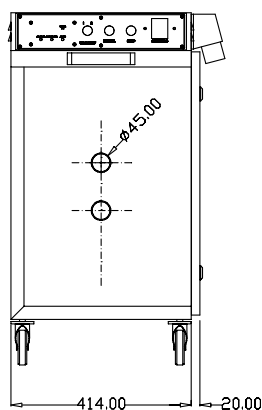
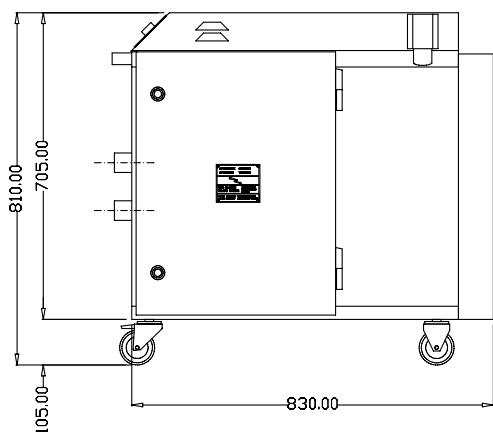
|                                     | C08                   | C08 P                 | C08 S                 | C08 SLB               |
|-------------------------------------|-----------------------|-----------------------|-----------------------|-----------------------|
| Tensione di alimentazione elettrica | 210÷230 volt          | 380÷410 V             | 210÷230 volt          | 380 volt              |
| Tipo di rete elettrica              | monofase              | trifase               | monofase              | trifase               |
| Frequenza elettrica                 | 50 Hz                 | 50 Hz                 | 50 Hz                 | 50 Hz                 |
| Potenza elettrica                   | 2,46 Kw               | 1,16 KW               | 0,375 KW              | 0,66 KW               |
| Capacità di aspirazione             | 350 m <sup>3</sup> /h | 120 m <sup>3</sup> /h | 500 m <sup>3</sup> /h | 800 m <sup>3</sup> /h |
| Peso                                | 71 Kg                 | 71 Kg                 | 71 Kg                 | 74 Kg                 |
| Rumorosità                          | < 72 dB/A             | < 72 dB/A             | < 63 dB/A             | < 70 dB/A             |
| Efficienza totale                   | > 99%                 | > 99%                 | > 99%                 | 99%                   |
| Ingresso aria                       | 2 fori Ø 45           | 2 fori Ø 45           | 5 fori Ø 80           | 1 foro Ø 125          |
| Uscita aria                         | griglia               | griglia / grid        | griglia               | griglia               |
| Installazione                       | mobile a pavimento    | mobile a pavimento    | mobile a pavimento    | mobile a pavimento    |
| Pressione                           | 20.000 Pa             | 16.500 Pa             | 350 Pa                | 450 Pa                |

## ELETTOVENTILATORE

|                         |                          |                         |                          |                |
|-------------------------|--------------------------|-------------------------|--------------------------|----------------|
| Alimentazione elettrica | 220/50 monofase<br>50 Hz | 400/50 trifase<br>50 Hz | 220/50 monofase<br>50 Hz | 380/50 trefase |
| Potenza elettrica       | 1,20 KW x 2              | 1,10 kW                 | 0,315 KW                 | 0,55 KW        |
| Numero di giri motore   | 2200 rpm                 | 2800 rpm                | 2450 rpm                 | 2450 rpm       |

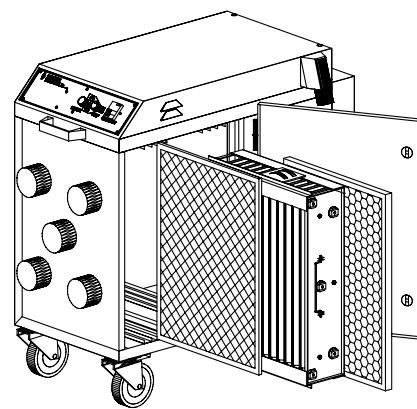
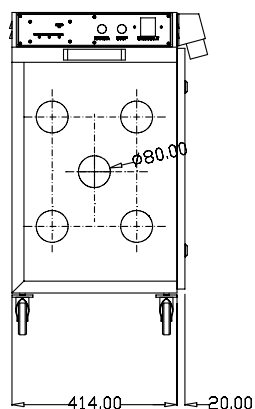
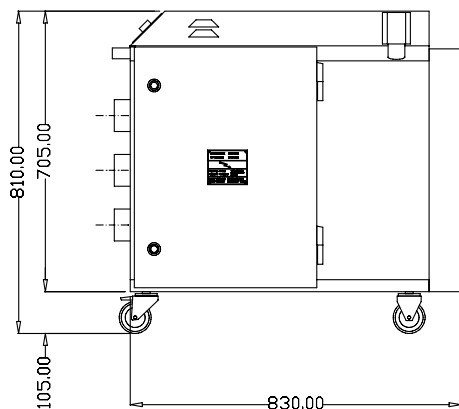
## C08 - C08 P

| FILTRI INSTALLATI                                | MODELLO         | Q.tà | RIPRISTINO FILTRO | COD.   |
|--|-----------------|------|-------------------|--------|
| Prefiltro tessuto sint. <b>PT G200</b>           | 115/3 class EU3 | 1    | sost. fibra       | B00048 |
| Prefiltro metallico a maglia                     | 115/3           | 1    | lavaggio          | B00758 |
| Cella elettrostatica / Electrostatic filter cell | 115/3/D         | 1    | lavaggio          | B00458 |



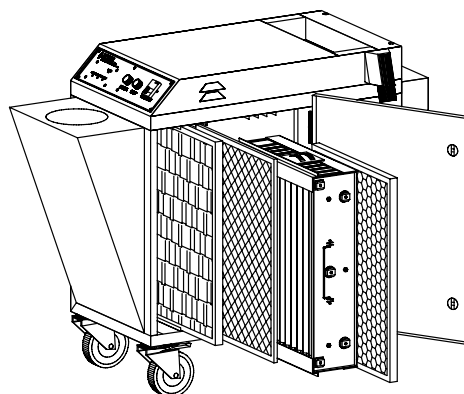
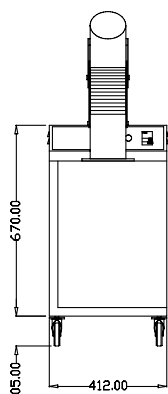
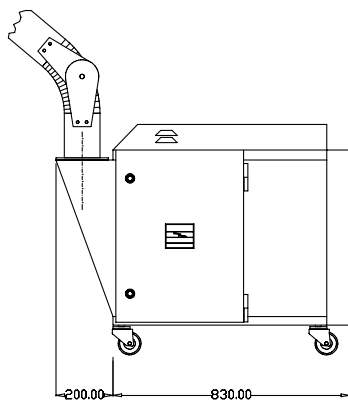
## C08 S

| FILTRI INSTALLATI                      | MODELLO         | Q.tà | RIPRISTINO FILTRO | COD.   |
|--|-----------------|------|-------------------|--------|
| Prefiltro tessuto sint. <b>PT G200</b> | 115/3 class EU3 | 1    | sost. fibra       | B00278 |
| Prefiltro metallico a maglia           | 115/3           | 1    | lavaggio          | B00758 |
| Cella elettrostatica                   | 115/3/D         | 1    | lavaggio          | B00458 |



## C08 SLB

| FILTRI INSTALLATI                      | MODELLO         | Q.tà | RIPRISTINO FILTRO | COD.   |
|--|-----------------|------|-------------------|--------|
| Prefiltro tessuto sint. <b>PT G200</b> | 115/3 class EU3 | 1    | sost. fibra       | B00278 |
| Prefiltro metallico a maglia           | 115/3           | 1    | lavaggio          | B00758 |
| Cella elettrostatica                   | 115/3/D         | 1    | lavaggio          | B00458 |

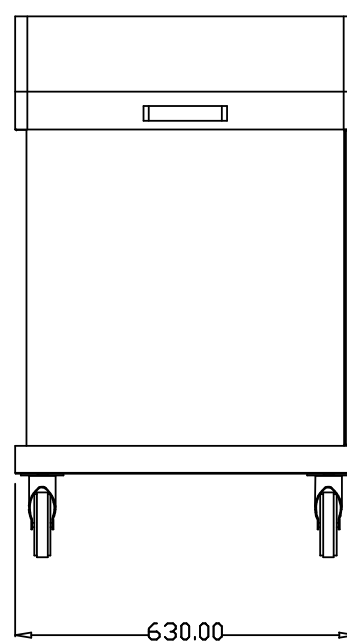
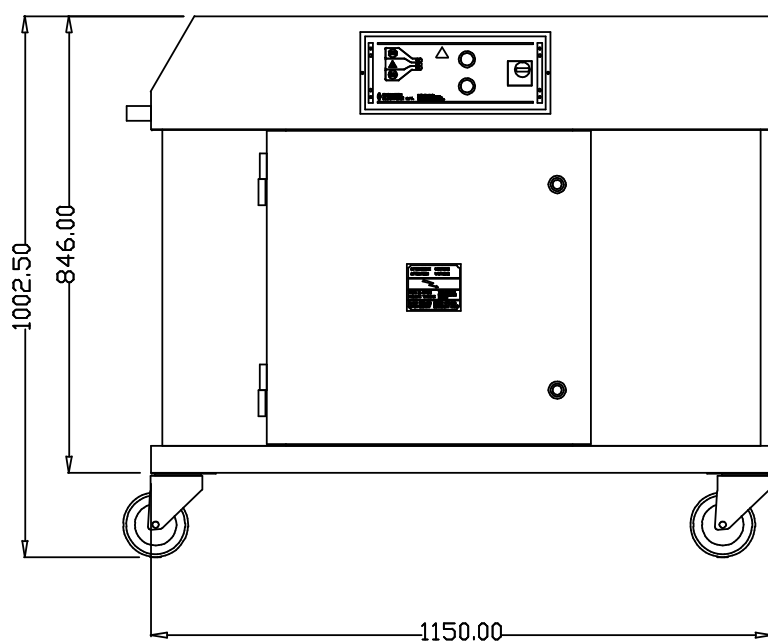


# DATI TECNICI

|                                     | C18  | C18 P  | C18 FT                        | C18 FTS                       |
|-------------------------------------|--|--|-------------------------------|-------------------------------|
| Tensione di alimentazione elettrica | 210÷230 volt   | 210÷230 volt   | 210÷230 volt                  | 210÷230 volt                  |
| Tipo di rete elettrica              | monofase   | monofase   | monofase                      | monofase                      |
| Frequenza elettrica                 | 50 Hz  | 50 Hz  | 50 Hz                         | 50 Hz                         |
| Potenza elettrica                   | 0,66 KW  | 0,66 KW  | 0,66 KW                       | 0,66 KW                       |
| Capacità di aspirazione             | 1200 m <sup>3</sup> /h @ Ø160<br>1800 m <sup>3</sup> /h @ Ø200 | 1200 m <sup>3</sup> /h @ Ø160<br>1800 m <sup>3</sup> /h @ Ø200 | 1200 m <sup>3</sup> /h @ Ø200 | 1200 m <sup>3</sup> /h @ Ø160 |
| Peso                                | 139 Kg   | 144 Kg   | 139 Kg                        | 139 Kg                        |
| Rumorosità                          | < 70 dB/A  | < 70 dB/A  | < 70 dB/A                     | < 70 dB/A                     |
| Efficienza totale                   | >98,5% / >97%  | >99% / >98,5%  | EU7                           | EU5                           |
| Ingresso aria                       | 1 foro Ø 160 or Ø 200  | 1 foro Ø 160 or Ø 200  | 1 foro Ø 200                  | 1 foro Ø 160                  |
| Uscita aria                         | griglia / grid   | griglia / grid   | griglia / grid                | griglia / grid                |
| Installazione                       | mobile a pavimento   | mobile a pavimento   | mobile a pavimento            | mobile a pavimento            |

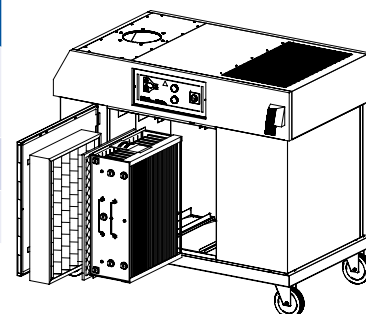
## ELETTOVENTILATORE / FAN

|                         |                          |                          |                          |                          |
|-------------------------|--------------------------|--------------------------|--------------------------|--------------------------|
| Alimentazione elettrica | 220/50 monofase<br>50 Hz | 220/50 monofase<br>50 Hz | 220/50 monofase<br>50 Hz | 220/50 monofase<br>50 Hz |
| Potenza elettrica       | 0,55 KW                  | 0,55 KW                  | 0,55 KW                  | 0,55 KW                  |
| Numero di giri motore   | 1450 rpm                 | 1450 rpm                 | 1450 rpm                 | 1450 rpm                 |



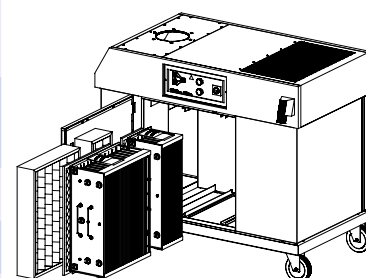
## C18

| FILTRI INSTALLATI                          | MODELLO         | Q.tà | RIPRISTINO FILTRO | COD.   |
|--|-----------------|------|-------------------|--------|
| Prefiltro tessuto sint.<br><b>PFO G200</b> | 115/3 class EU3 | 1    | sost. fibra       | BB0275 |
| Prefiltro metallico a maglia               | 115/3           | 1    | lavaggio          | B00758 |
| Cella elettrostatica                       | 115/3D          | 1    | lavaggio          | B00458 |



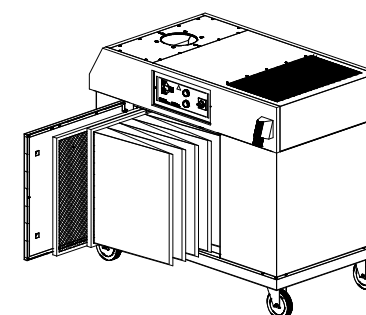
## C18 P

| FILTRI INSTALLATI                          | MODELLO           | Q.tà | RIPRISTINO FILTRO | COD.   |
|--|-------------------|------|-------------------|--------|
| Prefiltro tessuto sint.<br><b>PFO G200</b> | 115/3 class EU3   | 1    | sost. fibra       | BB0275 |
| Prefiltro tessuto sint.<br><b>PFO G200</b> | 115/3D5 class EU3 | 1    | sost. fibra       | BB0279 |
| Prefiltro metallico a maglia               | 115/3             | 1    | lavaggio          | B00758 |
| Prefiltro metallico a maglia               | 115/3D5           | 1    | lavaggio          | B00760 |
| Cella elettrostatica                       | 115/3D            | 1    | lavaggio          | B00458 |
| Cella elettrostatica                       | 115/3D5           | 1    | lavaggio          | B00464 |



## C18 FT

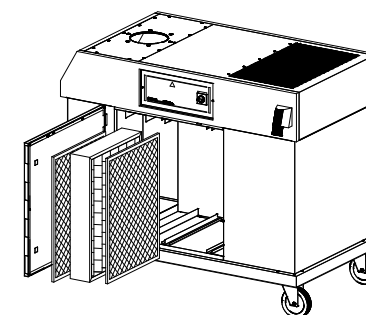
| FILTRI INSTALLATI                         | MODELLO            | Q.tà | RIPRISTINO FILTRO | COD.   |
|---|--------------------|------|-------------------|--------|
| Prefiltro tessuto sint.<br><b>PT G200</b> | 115/3-FT class EU3 | 1    | sost. fibra       | BB0280 |
| Filtro a tasche                           | 115/3-FT           | 1    | sost. fibra       | B00770 |



## C18 FTS

Ideale per processi di smerigliatura; industrie metallurgiche e nell'aspirazione di polveri secche in genere non esplosive.

| FILTRI INSTALLATI                            | MODELLO         | Q.tà | RIPRISTINO FILTRO | COD.   |
|--|-----------------|------|-------------------|--------|
| Prefiltro metallico a maglia                 | 115/3           | 1    | lavaggio          | B00758 |
| Prefiltro tessuto sint.<br><b>PFO G200</b>   | 115/E class EU3 | 1    | sost. fibra       | BB0275 |
| Postfiltro tessuto sint.<br><b>PT A3/300</b> | 115/3 class EU5 | 1    | sost. fibra       | BB0277 |



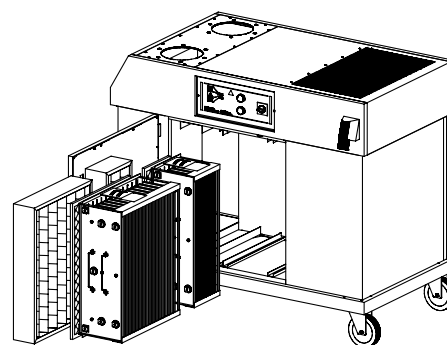
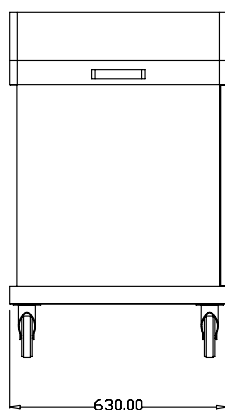
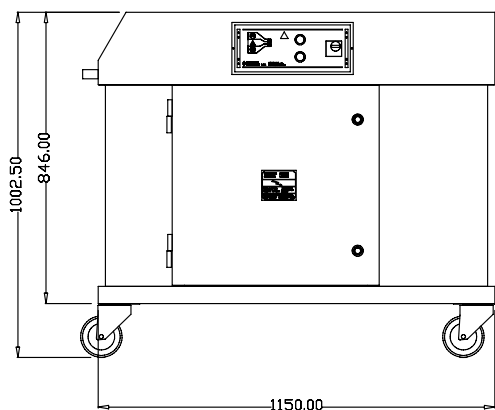
# DATI TECNICI

SERIE C30

|                                     | C30   |
|-------------------------------------|---|
| Tensione di alimentazione elettrica | 210÷230 volt  |
| Tipo di rete elettrica              | monofase  |
| Frequenza elettrica                 | 50 Hz   |
| Potenza elettrica                   | 0,66 KW   |
| Capacità di aspirazione             | 2400 m <sup>3</sup> /h @ Ø160 / 3000 m <sup>3</sup> /h @ Ø200 |
| Peso                                | 164 Kg  |
| Rumorosità                          | < 70 dB/A   |
| Efficienza totale                   | >98% / >97%   |
| Ingresso aria                       | 2 fori/holes Ø 160 or Ø 200                                   |
| Uscita aria                         | griglia   |
| Installazione                       | mobile a pavimento  |

| ELETTOVENTILATORE       |                         |
|-------------------------|-------------------------|
| Alimentazione elettrica | 220/50 monofase - 50 Hz |
| Potenza elettrica       | 0,55 KW                 |
| Numero di giri motore   | 1450 rpm                |

| FILTRI INSTALLATI                       | MODELLO           | Q.tà | RIPRISTINO FILTRO | COD.   |
|---|-------------------|------|-------------------|--------|
| Prefiltro tessuto sint. <b>PFO G200</b> | 115/3 class EU3   | 1    | sost. fibra       | BB0275 |
| Prefiltro tessuto sint. <b>PFO G200</b> | 115/3D5 class EU3 | 1    | sost. fibra       | BB0279 |
| Prefiltro metallico a maglia            | 115/3             | 1    | lavaggio          | B00758 |
| Prefiltro metallico a maglia            | 115/3D5           | 1    | lavaggio          | B00760 |
| Cella elettrostatica                    | 115/3D            | 1    | lavaggio          | B00458 |
| Cella elettrostatica                    | 115/3D5           | 1    | lavaggio          | B00464 |







BETTER AIR FOR A BETTER QUALITY OF LIFE

**EXPANSION ELECTRONIC SRL**

Via delle Industrie, 18

36050 Cartigliano (VI) • ITALY

T +39 0424 592400 • +39 0424 827058

F +39 0424 827061

[www.Expansion Electronic.com](http://www.Expansion Electronic.com)

[info@Expansion Electronic.com](mailto:info@Expansion Electronic.com)